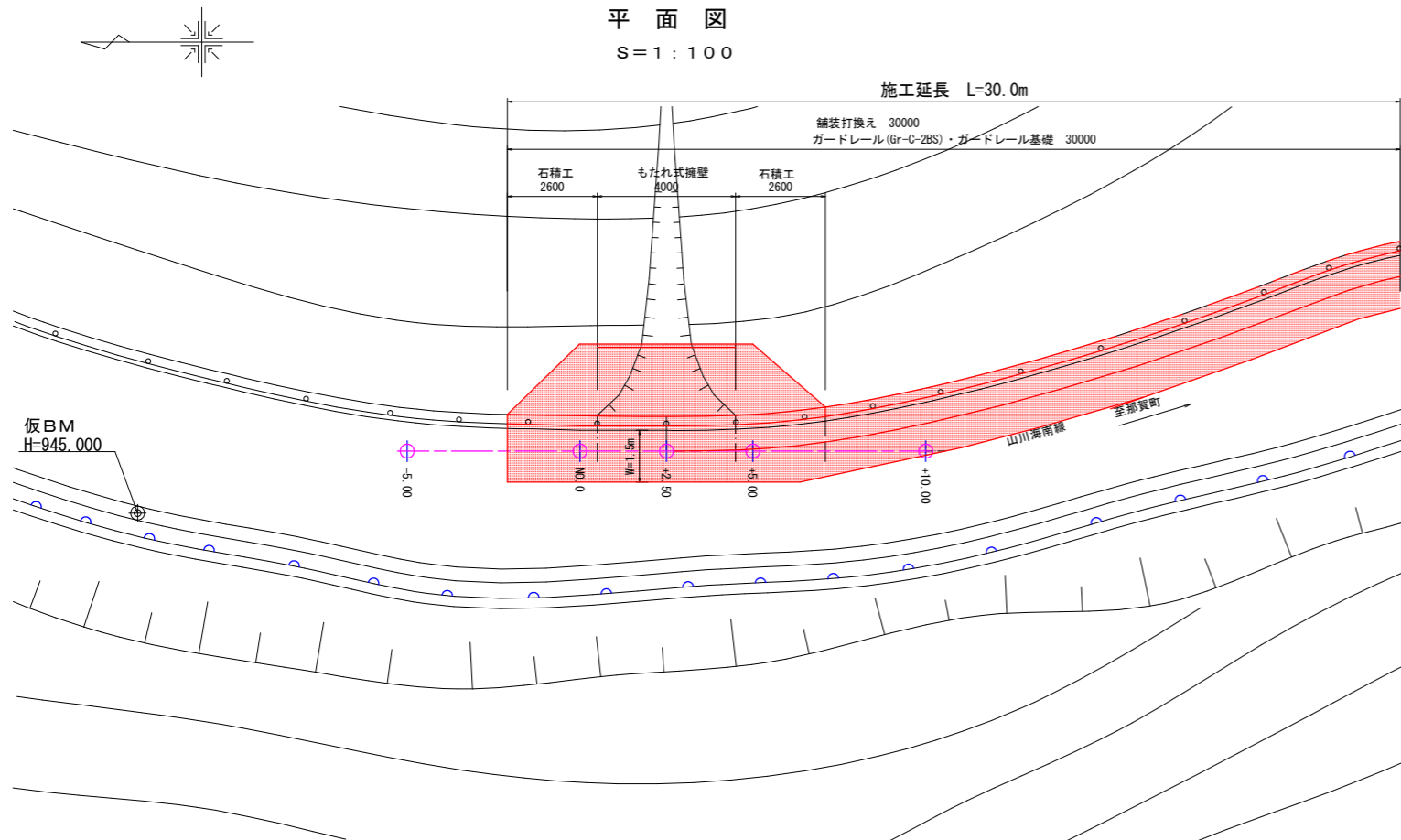
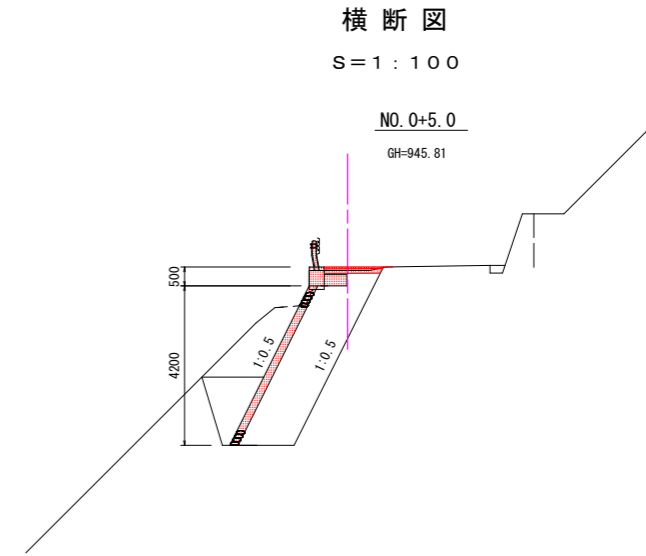


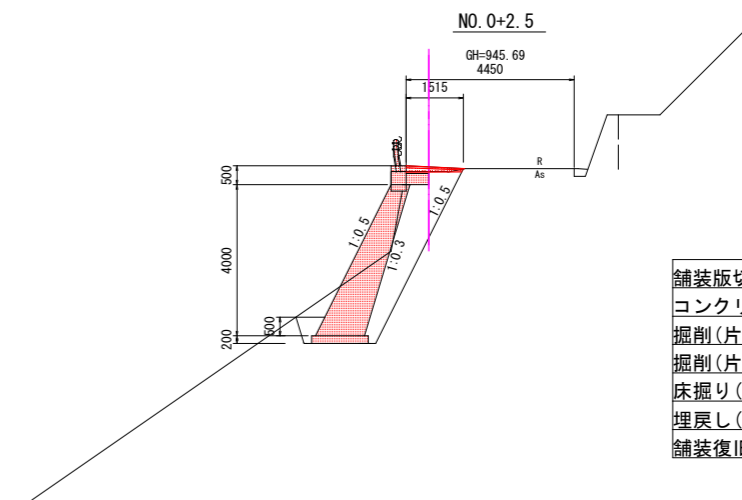
平面図・横断面図・展開図



平面図
S=1:100

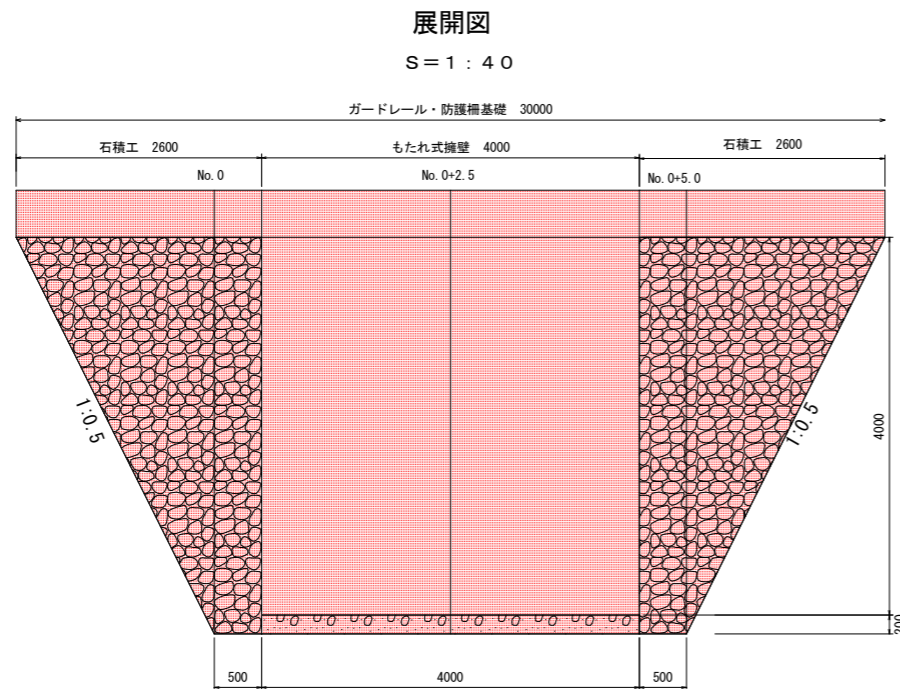


横断面図
S=1:100

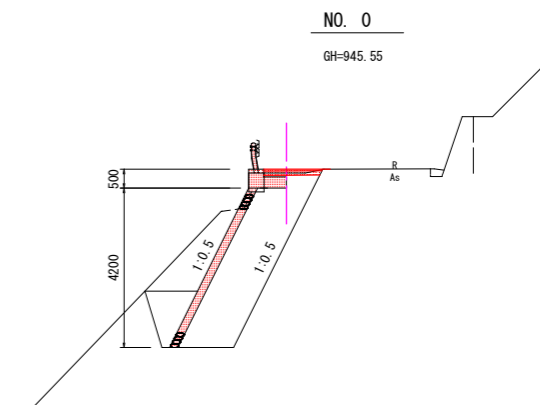


NO. 0+2.5
GH=945.69

1.0m当り	
舗装版切断	1.5 m
コンクリート取壊し	0.2 m ³
掘削(片切り)	5.2 m ³
掘削(片切り)	0.5 m ³
床掘り(土砂)	1.5 m ³
埋戻し(土砂)	4.0 m ³
舗装復旧(t=5cm)	1.5 m ²



展開図
S=1:40



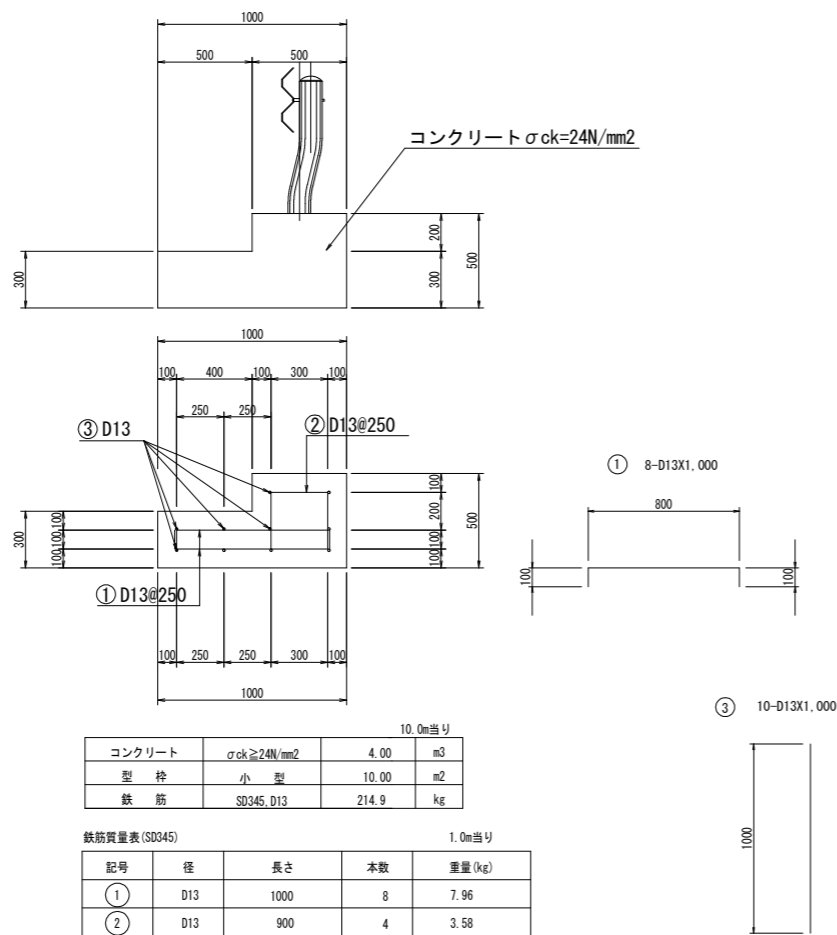
NO. 0
GH=945.55

実施設計図面			
工事名	R2徳土 山川海南線 神・上分 江田 道路修繕工事		
路線名等	山川海南線		
工事箇所	徳島県名西郡神山町上分字江田		
図面名	平面図・横断面図・展開図		
縮尺	図示	図面番号	1 / 2
会社名			
事業者名	徳島県東部県土整備局(徳島)		

構造図

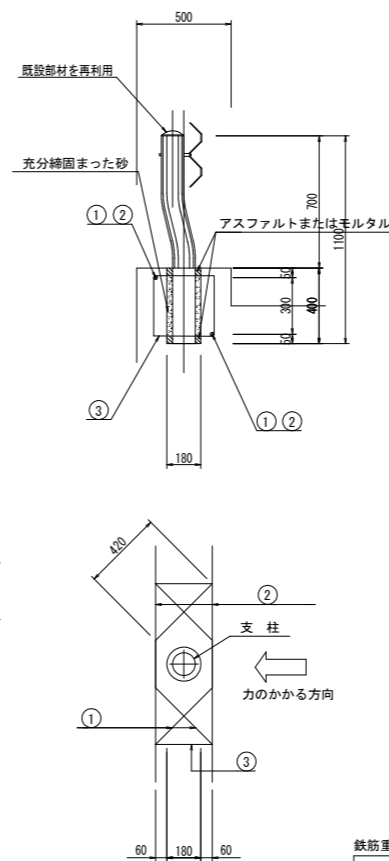
防護柵基礎

SC 1:20



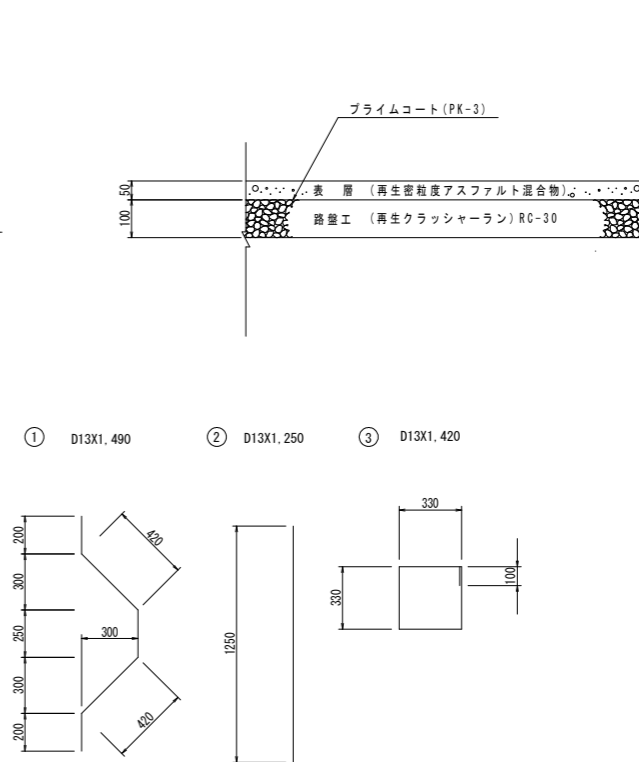
ガードレール (Gr-C-2BS)

S=1/20



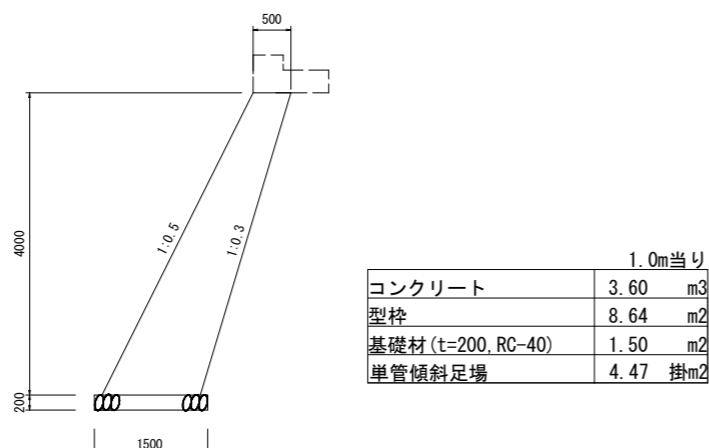
アスファルト舗装工

S=1:10



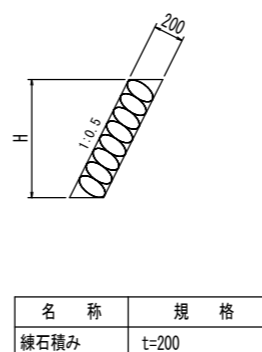
もたれ式擁壁

SC 1:50



石積工

SC 1:50



実施設計図面

工事名	R2徳土 山川海南線 神・上分 江田 道路修繕工事		
路線名等	山川海南線		
工事箇所	徳島県名西郡神山町上分字江田		
図面名	構造図		
縮尺	図示	図面番号	2 / 2
会社名			
事業者名	徳島県東部県土整備局 (徳島)		